



**ingenieurbüro
schönenberger**

Dosieranlagen für die Betonindustrie

Ingenieurbüro Schönenberger AG
Trockenloostrasse 101
CH-8105 Regensdorf
Tel. +41 44 839 30 10
Fax +41 44 839 30 19
www.dostec.ch
info@dostec.ch
CH-111.725.088 MWST

Schoenenberger Ingénierie pour les projets des clients:

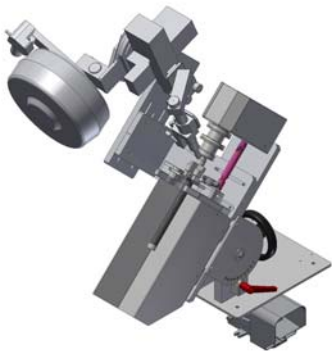
Profiter de notre expérience!

Nous nous tenons avec plaisir à la disposition de notre clientèle pour des projets d'ingénierie ainsi que pour le développement et les commandes de construction.

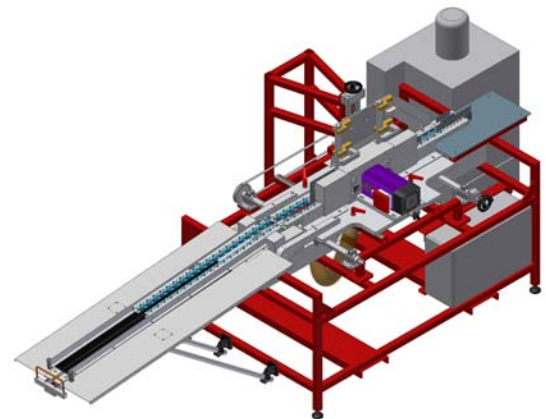
Cela peut-être pour le développement et la conception de petits ou grands projets, avec ou sans une fabrication correspondante.

Testez-nous, nous vous faisons une offre avec plaisir.

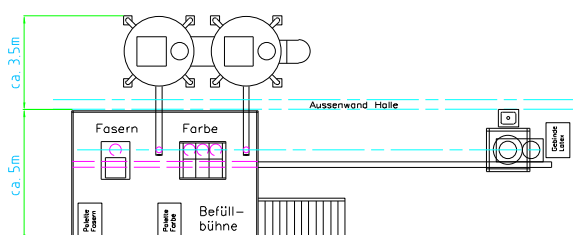
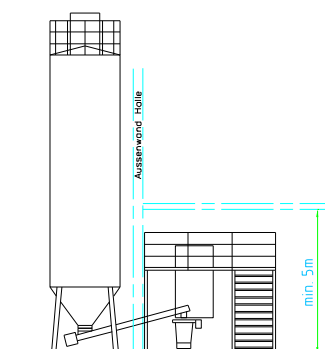
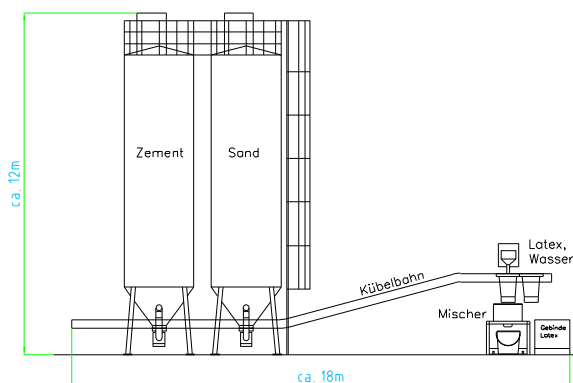
Exemples:



Machine à souder



Machine à rectifier



Änderungen vorbehalten!

VERTRAULICH!

Installation pour la fabrication du béton spécial